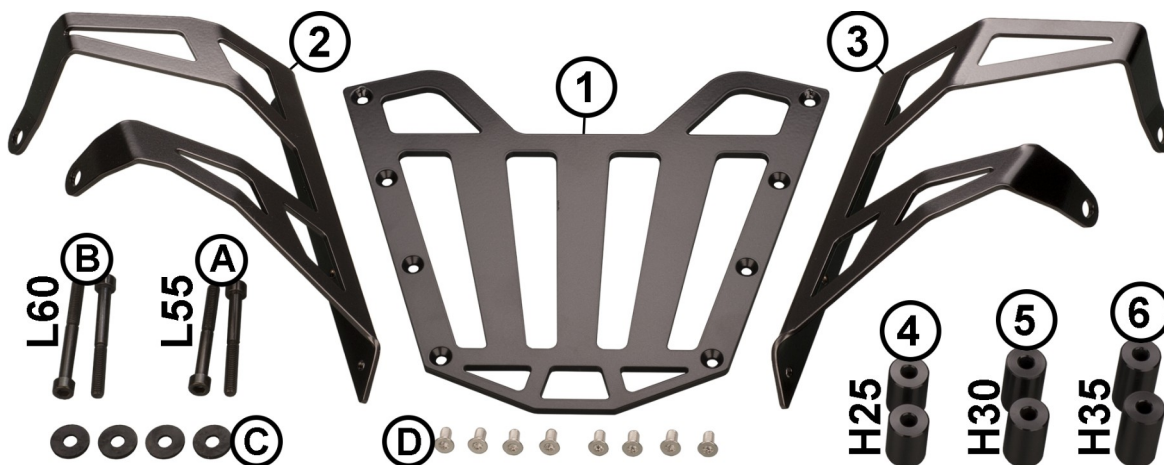


Artikel-Nr.: 31070 / 31070XL
Ténéré 700 – Gepäckbrücke hinter der Sitzbank

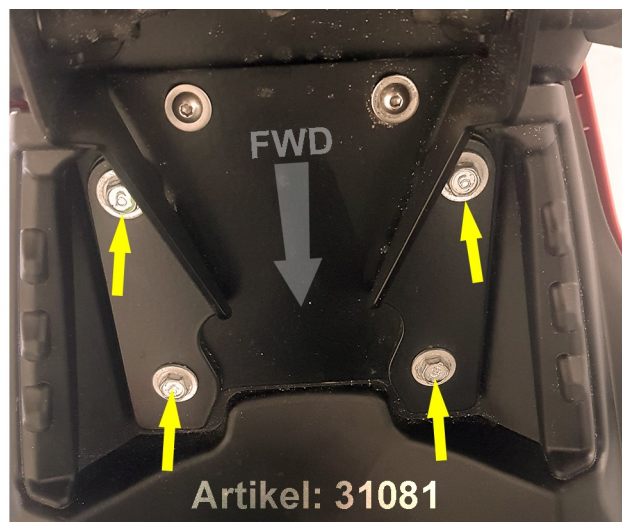
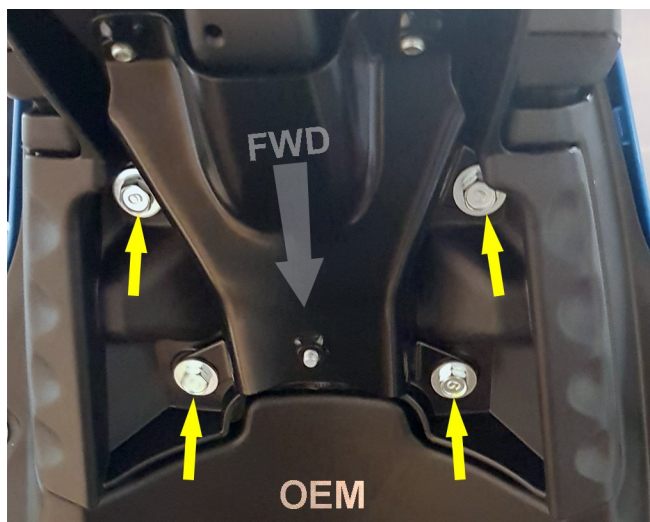
Abbildungen zeigen Artikel-Nr. 31070 / Illustrations show item no. 31070

Set:

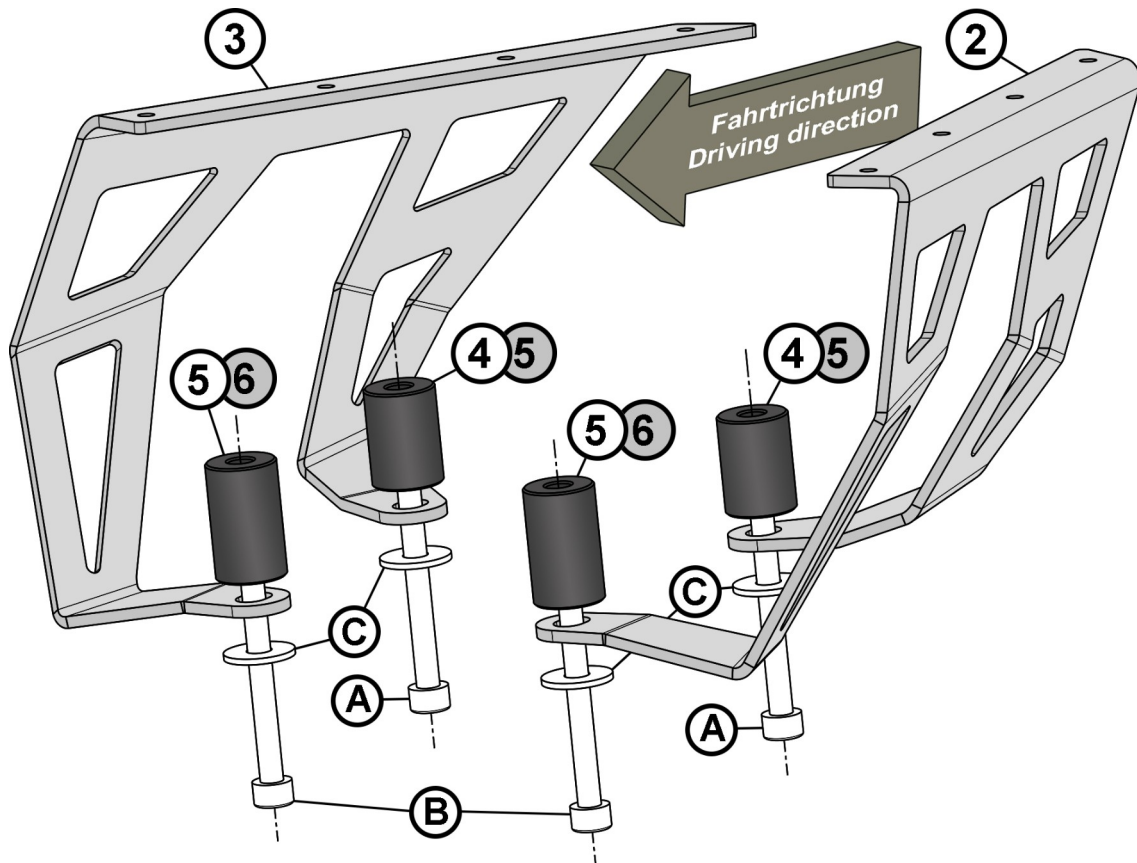


Montage / Assembly:

- (DE)** Die 4 OEM-Schrauben entfernen, mit denen der Kennzeichenhalter (OEM oder Artikel-Nr. 31081) bzw. die Abdeckplatte (Artikel-Nr. 31086) unter dem Heck verschraubt ist.
- (EN)** Remove the 4 OEM screws with which the licence plate bracket (OEM or item 31081) or the cover plate (item 31086) is screwed under the rear.



- (DE)** **Empfehlung:**
Erst die Schrauben der einen Seite entfernen, dann den entsprechenden seitlichen Halter (2) oder (3) gemäß nachstehender Skizze lose montieren. Anschließend die andere Seite ebenfalls mit dem seitlichen Halter versehen.
- (EN)** **Recommendation:**
First remove the screws from one side, then loosely mount the corresponding lateral bracket (2) or (3) according to the sketch below. Then fit the lateral bracket to the other side as well.



(DE) Bei der Verschraubung ist darauf zu achten, dass für die vorderen Verschraubungen längere Distanzbuchsen und die längeren Schrauben verwendet werden.

Verschraubung mit dem OEM-Kennzeichenträger:

Vorne: Buchsen (6) - 35mm / Schrauben (B) - 60mm
 Hinten: Buchsen (5) - 30mm / Schrauben (A) - 55mm

Verschraubung mit dem Kedo-Kennzeichenträger (Artikel-Nr. 31081) oder der Abdeckplatte (Artikel-Nr. 31086):

Vorne: Buchsen (5) - 30mm / Schrauben (B) - 60mm
 Hinten: Buchsen (4) - 25mm / Schrauben (A) - 55mm

(EN) When mounting, make sure that longer spacer bushes and the longer screws are used for the front mounting points.

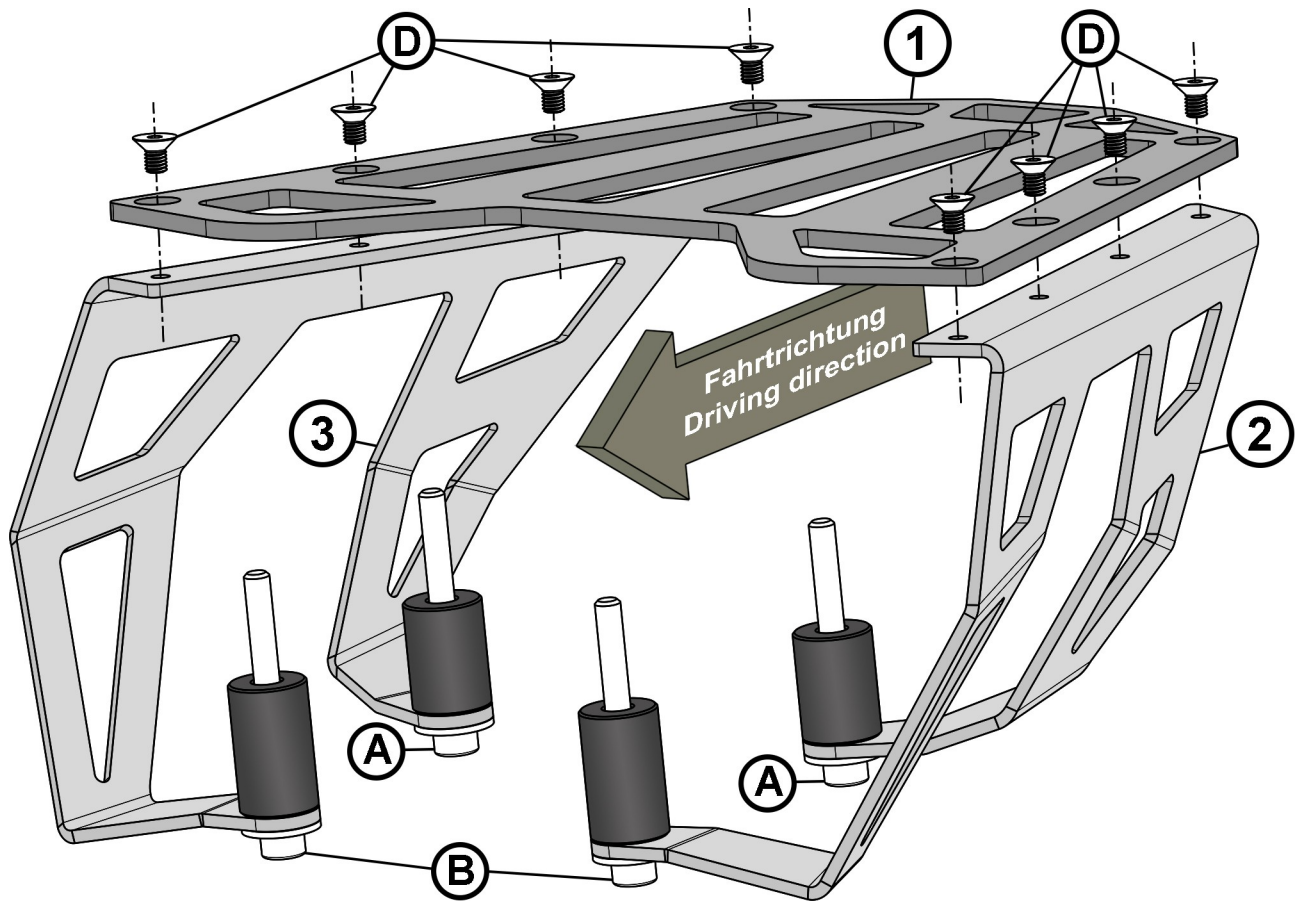
Mounting with the OEM licence plate holder:

Front: bushes (6) - 35mm / screws (B) - 60mm
 Rear: bushes (5) - 30mm / screws (A) - 55mm

Mounting with the Kedo licence plate holder (item no. 31081) or the cover plate (item no. 31086):

Front: bushes (5) - 30mm / screws (B) - 60mm
 Rear: bushes (4) - 25mm / screws (A) - 55mm





- (DE)** Die Gepäckplatte (1) wird mit den mitgelieferten Senkkopfschrauben (D) auf den bereits vormontierten seitlichen Haltern (2) und (3) verschraubt. Anschließend die Gepäckbrücke ausrichten und die Schrauben (A) und (B) unter dem Heck fest anziehen (**Anzugsmoment: 9 Nm**).

Wir empfehlen bei den finalen Verschraubungen eine flüssige Schraubensicherung zu verwenden.

- (EN)** Screw the luggage plate (1) onto the already pre-mounted side brackets (2) and (3) using the supplied countersunk screws (D). Then align the luggage rack and tighten the screws (A) and (B) under the rear (**tightening torque: 9 Nm**).

We recommend using liquid threadlocker for the final screw connections.

