

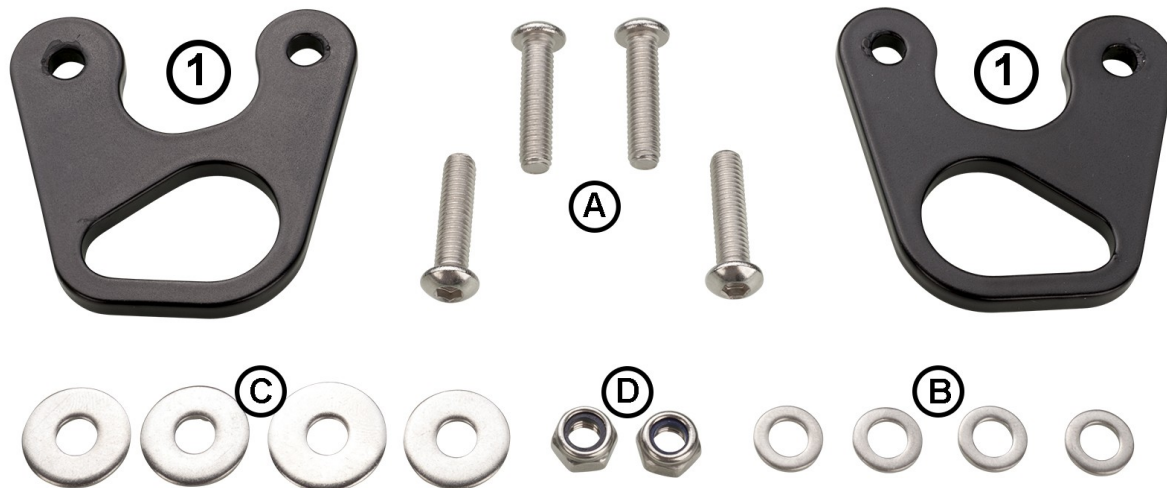
Wir danken Ihnen für den Kauf dieses Produktes aus unserem Hause.  
Alle Angaben nach bestem Wissen und Gewissen, jedoch ohne Gewähr.  
Allzeit gute Fahrt wünscht Ihnen Ihr KEDO -Team

Artikel-Nr.: 31097

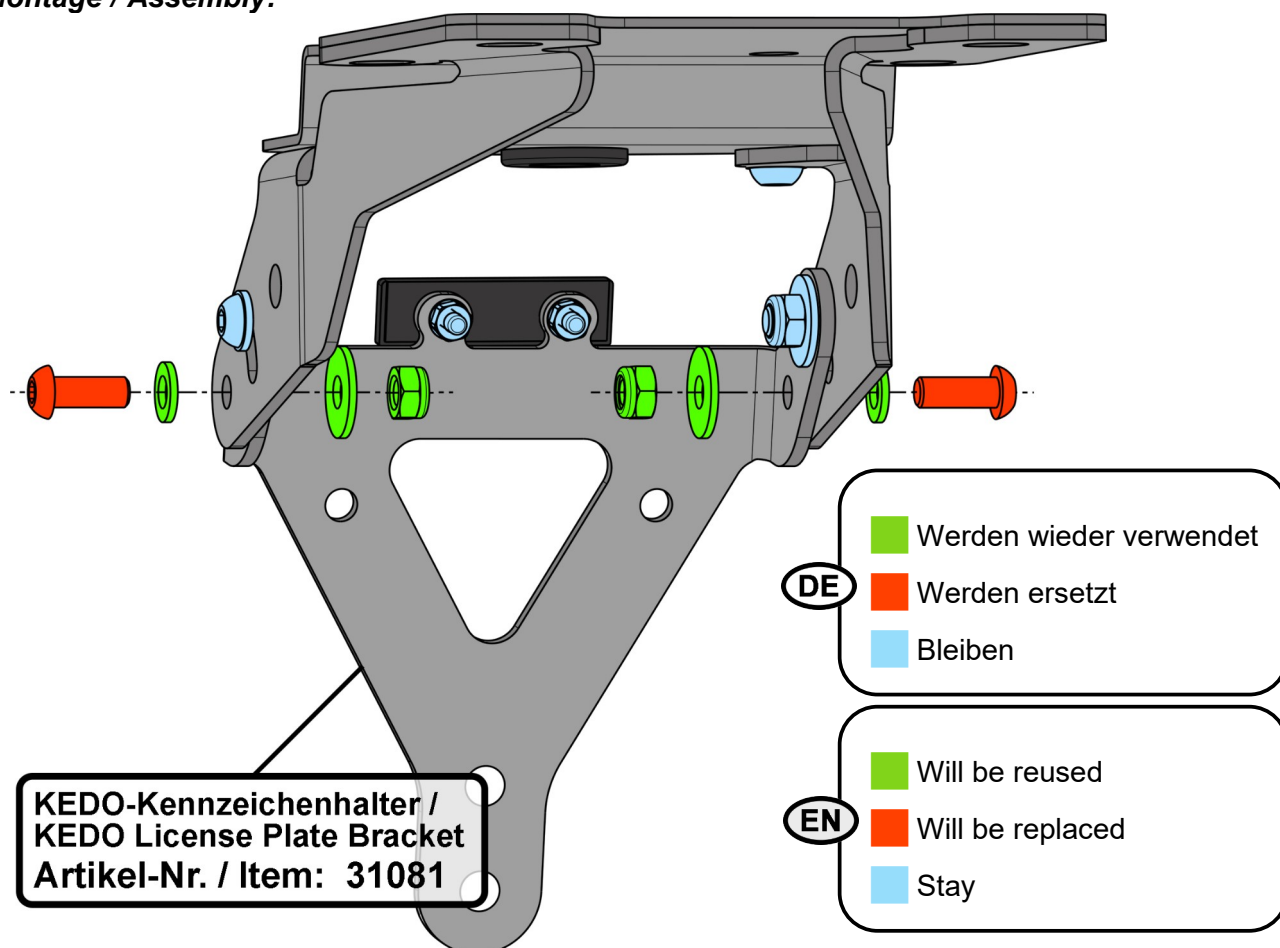
Ténére 700 – Blinkerhalter hinten für YAMAHA Blinker

Montage am KEDO-Kennzeichenhalter (Artikel-Nr.: 31081) /  
Mounting on the KEDO licence plate bracket (Item: 31081)

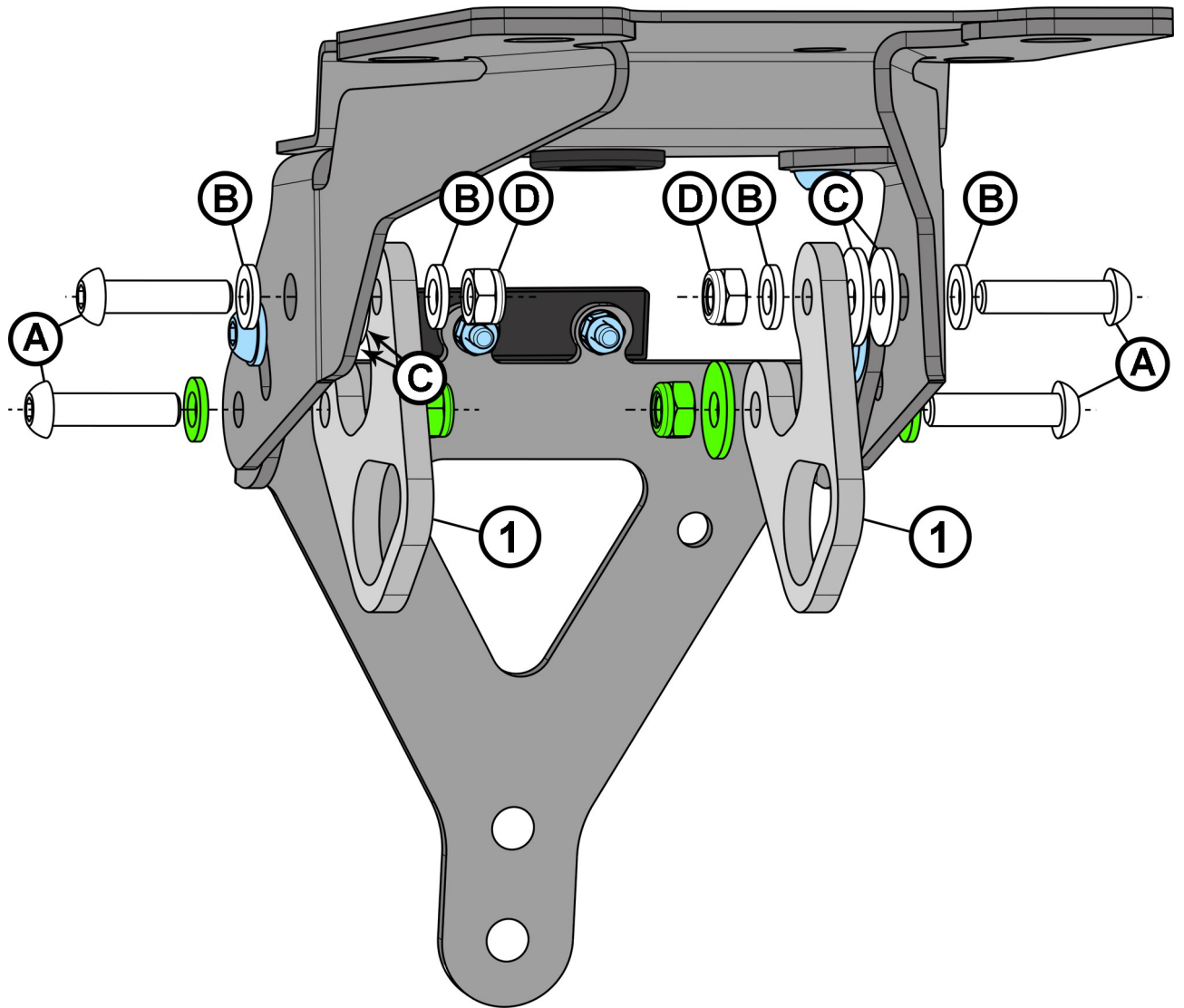
Set:



Montage / Assembly:



Alle Angaben nach bestem Wissen und Gewissen, jedoch ohne Gewähr. - All information to the best of our knowledge and belief, but without guarantee.



- DE** Die Blinkerhalter (1) werden – wie gezeigt – an dem KEDO-Kennzeichenhalter montiert. Bei der hinteren Verbindung werden die U-Scheiben und die Muttern des Kennzeichenhalters wieder verwendet [■] und durch eine längere Schraube (A) ergänzt. Bei der vorderen Verschraubung werden auf beiden Seiten jeweils zwei U-Scheiben (C) zwischen dem Kennzeichenträger und dem Blinkerhalter (1) eingesetzt.

*Soll der Kennzeichenhalter verstellt werden, empfiehlt es sich, die Verschraubung der Blinkerhalter ebenfalls leicht zu lösen.*

- EN** The indicator brackets (1) are mounted - as shown - on the KEDO number plate bracket. For the rear connection, the washers and the nuts of the licence plate bracket are used again [■] and supplemented by a longer screw (A). For the front bolting, insert two washers (C) on each side between the licence plate bracket and the indicator bracket (1).

*If the licence plate bracket is to be adjusted, it is advisable to also slightly loosen the screw connection of the indicator bracket.*

- DE** Die OEM-Blinker werden, wie am originalen Kennzeichenhalter, einfach in die Aussparungen eingesetzt und von innen mit der kleinen Plastikplatte gesichert.

- EN** The OEM indicators are simply inserted into the recesses, as on the original licence plate bracket, and secured from the inside with the small plastic plate.