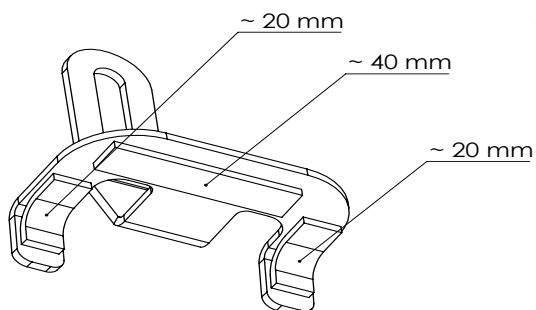


*Wir danken Ihnen für den Kauf dieses Produktes aus unserem Hause.
Alle Angaben nach bestem Wissen und Gewissen, jedoch ohne Gewähr.
Allzeit gute Fahrt wünscht Ihnen Ihr KEDO -Team*

Artikel-Nr.: 41843

XT250 – Halblech für Seitendeckel ohne Aufnahme an der Auspuffanlage



Selbstklebende Moosgummistreifen auf Länge schneiden
und auf die Stütze kleben/
Cut and stick the self-adhesive foam rubber onto the support

Montage / Assembly:

