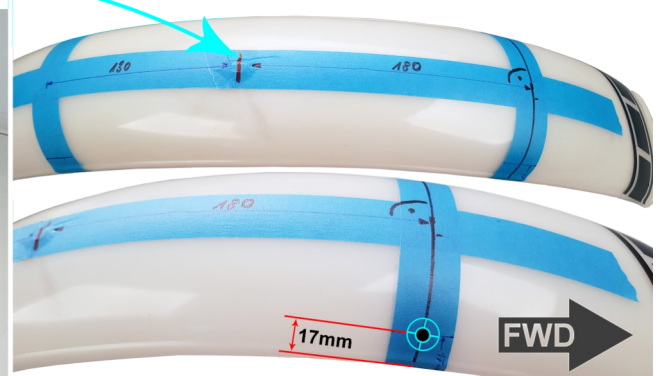


Artikel-Nr.: 50769W / 50769S / 50769A (ohne Abbildung)

XT500 - tiefer vorderer Trial- & Alu-Kotflügel



Kotflügel vorbereiten:



Den Kotflügel (7) in die gewünschte Position legen und eine „Mittelmarkierung“ zwischen den Gabelholmen anzeichnen.

Vordere Bohr-Markierung: 180mm vor der „Mitte“ und 17mm vom seitlichen Kotflügel-Rand.

Bohrungen: 6 – 6,5mm

!!!Nur vorne Bohren!!!



Die beiden Halter (1) und (2) mit dem vorderen, dem längeren „Schenkel“ an den ersten beiden Bohrungen temporär fixieren (Schraube (D) und Mutter (E)).

In ca. 130mm Abstand von der „Mitte“, in 17mm Abstand vom seitlichen Kotflügel-Rand eine Markierung anzeichnen, die Halter in Position bringen und die Mittelpunkte für die hinteren Bohrungen anzeichnen. **Bohrungen: 6 – 6,5mm**

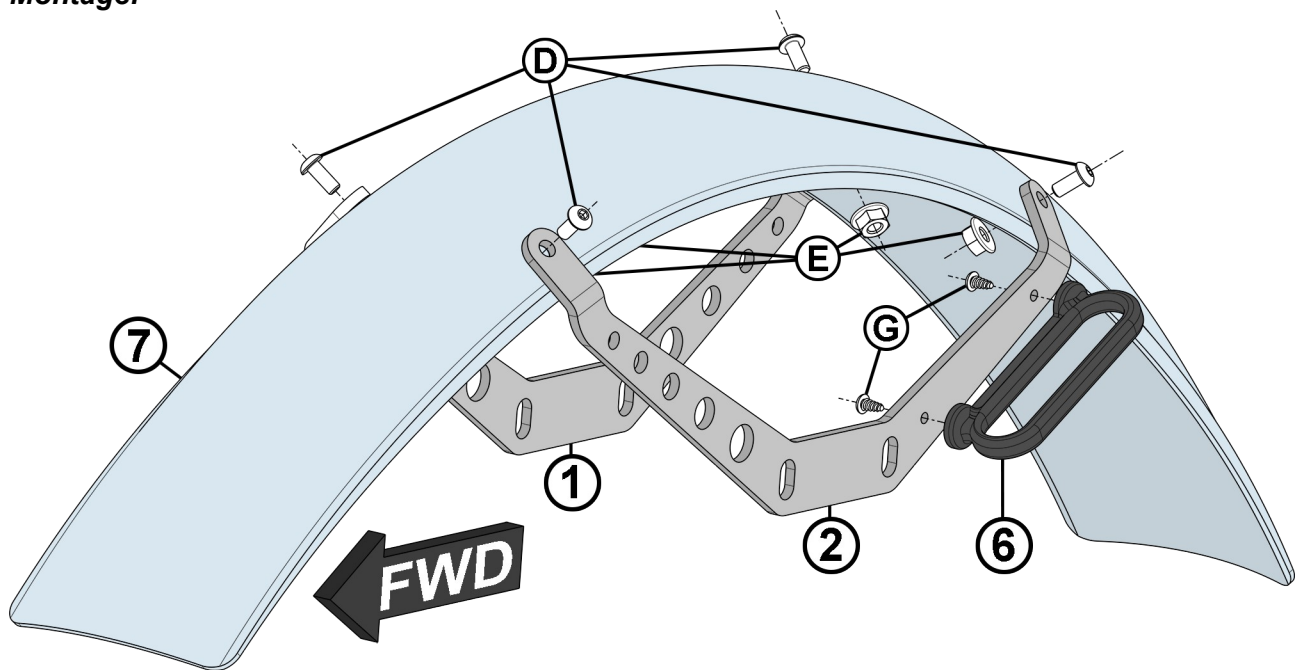
Original-Tachowellenhalter demontieren.

Vorbereitung Tachowellenführung:

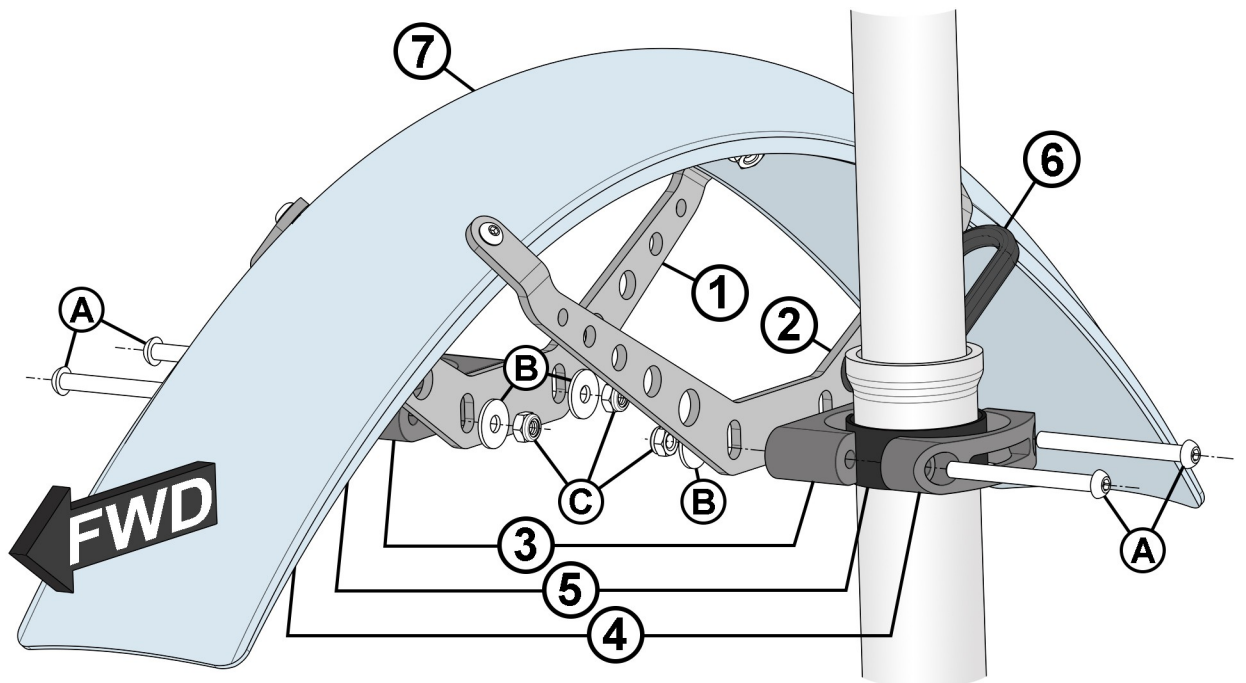


Die beiden Klemm-Stopfen der Tachowellenführung (6) abschneiden.

Montage:



Die vorbereitete Tachowellenführung (6) mit den beiden Blechschrauben (G) wie gezeigt auf dem linken Kotflügelhalter (2) befestigen.
Die beiden Halter (1) und (2) mit den Schrauben (D) und den Sperrzahn-Bundmuttern (E) am Kotflügel (7) fest verschrauben.



Den vorbereiteten Kotflügel (7) über das Vorderrad legen.
Die Gummistreifen (5) um die Tauchrohre legen und die Schellen (3) und (4) wie gezeigt mit den Haltern (1) und (2) lose verschrauben.
Den Kotflügel mittels der Höhe und der Drehung der Schellen ausrichten und anschließend die Verschraubungen fest anziehen.

Unbedingt auf einen ausreichenden Abstand des Kotflügels zum Reifen achten!