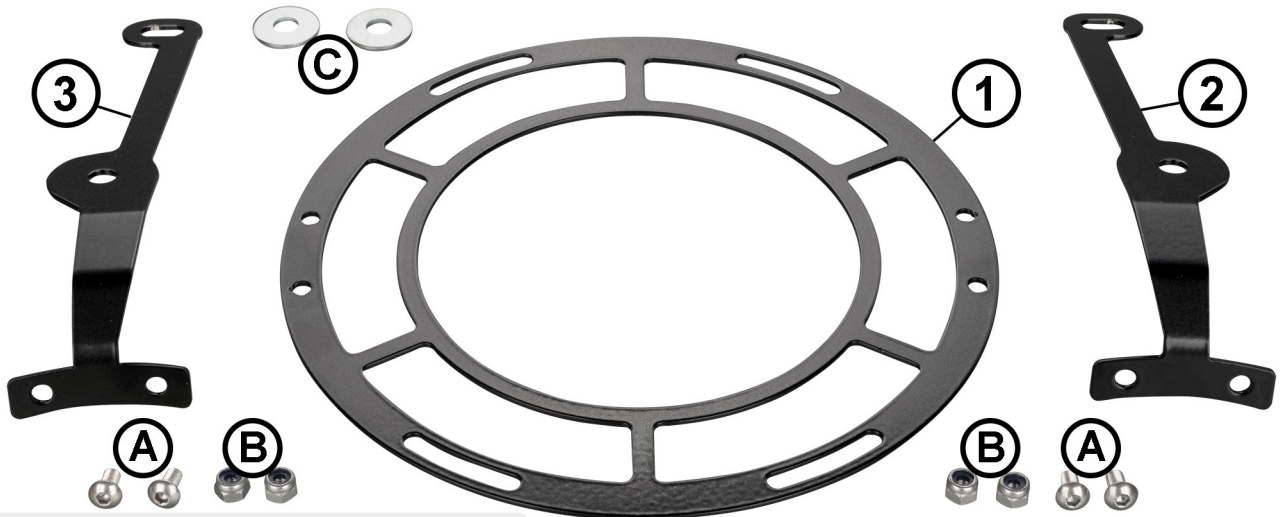


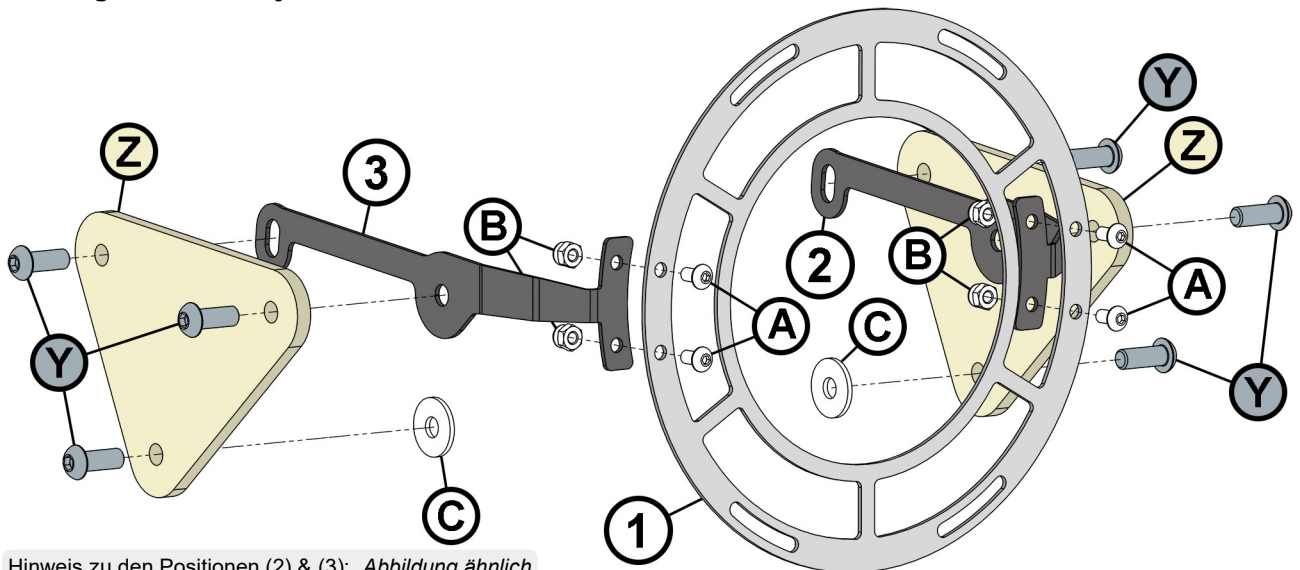
**Artikel-Nr.: 60599**  
**XSR700 – Scheinwerfergitter**

Set:



Hinweis zu den Positionen (2) & (3): *Abbildung ähnlich*  
Note on positions (2) & (3): *Illustration similar*

**Montage / Assembly:**



Hinweis zu den Positionen (2) & (3): *Abbildung ähnlich*  
Note on positions (2) & (3): *Illustration similar*

- DE** Das Gitter (1) mit den beiden Haltern (2) & (3) verschrauben (Schrauben (A) und Muttern (B)). Anschließend werden die beiden Halter (2) & (3) – wie gezeigt – auf der Innenseite der Lampenhalter (Z) mit verschraubt. Die U-Scheiben (C) dienen hierbei als ausgleichende Distanzscheiben am unteren Befestigungspunkt der Lampenhalter. Die Schrauben (Y) sind nicht im Set enthalten, die vorhandenen Schrauben werden hier wieder genutzt.
- EN** Screw the grille (1) to the two brackets (2) & (3) (screws (A) and nuts (B)). Then screw the two brackets (2) & (3) - as shown - to the inside of the headlight brackets (Z). The washers (C) serve as compensating spacers at the lower attachment point of the headlight brackets. The screws (Y) are not included in the set, the existing screws are used again here.