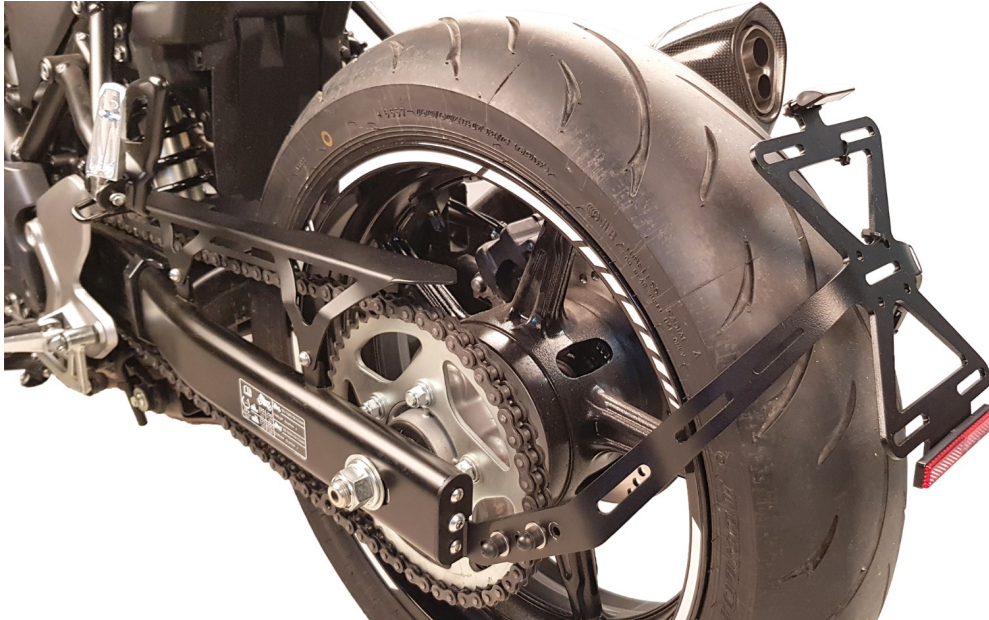


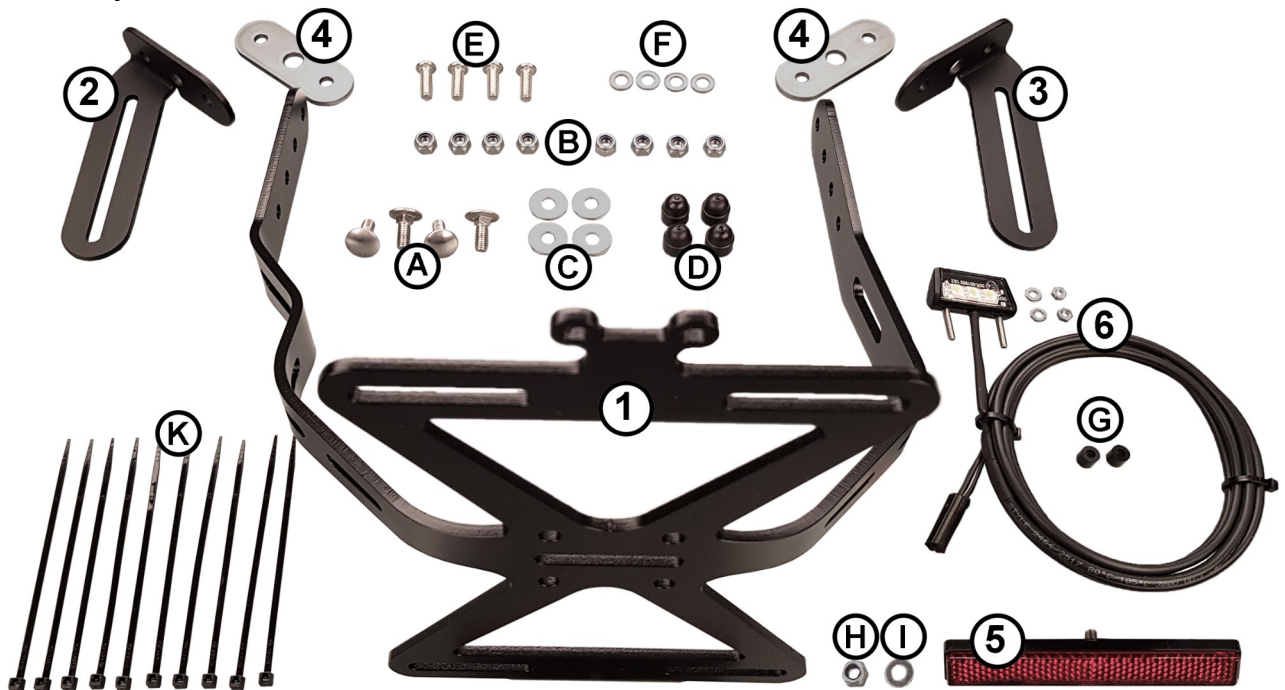
*Wir danken Ihnen für den Kauf dieses Produktes aus unserem Hause.
Alle Angaben nach bestem Wissen und Gewissen, jedoch ohne Gewähr.
Allzeit gute Fahrt wünscht Ihnen Ihr KEDO -Team*

Artikel-Nr.: 62029

**Kennzeichenhalter Schwingenbefestigung für SFV650, Gladius, SV650A/X
inkl. Kennzeichenbeleuchtung (fertig verkabelt für Original-Anschlüsse) und Reflektor**



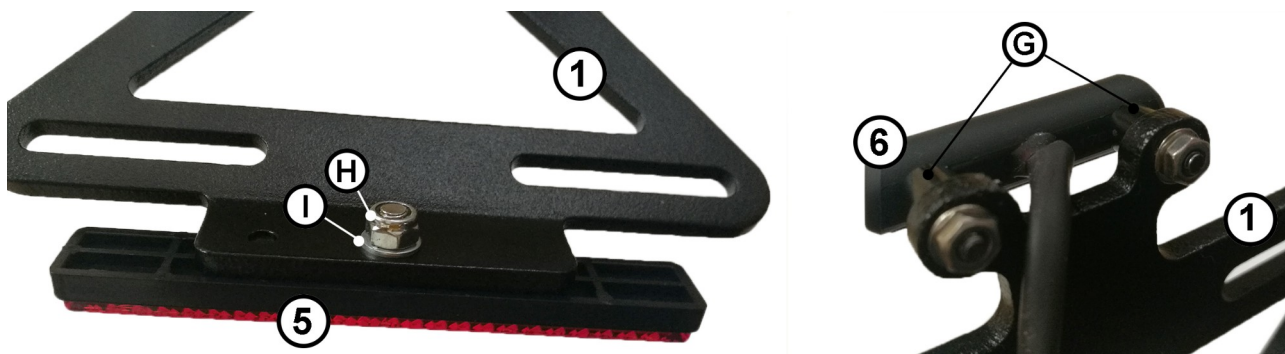
Set-Komponenten:



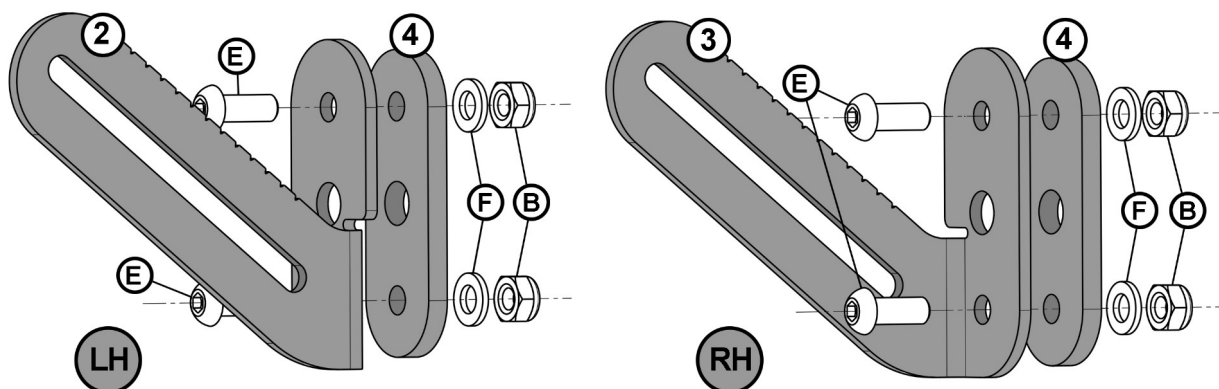
Alle Angaben nach bestem Wissen und Gewissen, jedoch ohne Gewähr. - All information to the best of our knowledge and belief, but without guarantee.

Montage:

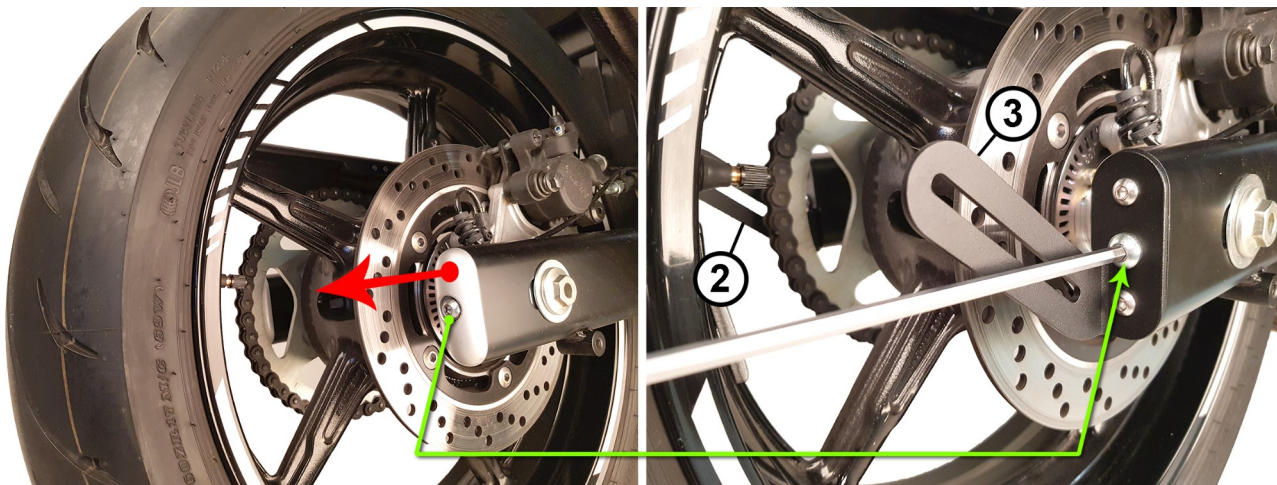
- [1] Reflektor (5) und Nummernschildbeleuchtung (6) auf den Kennzeichenträger (1) montieren:



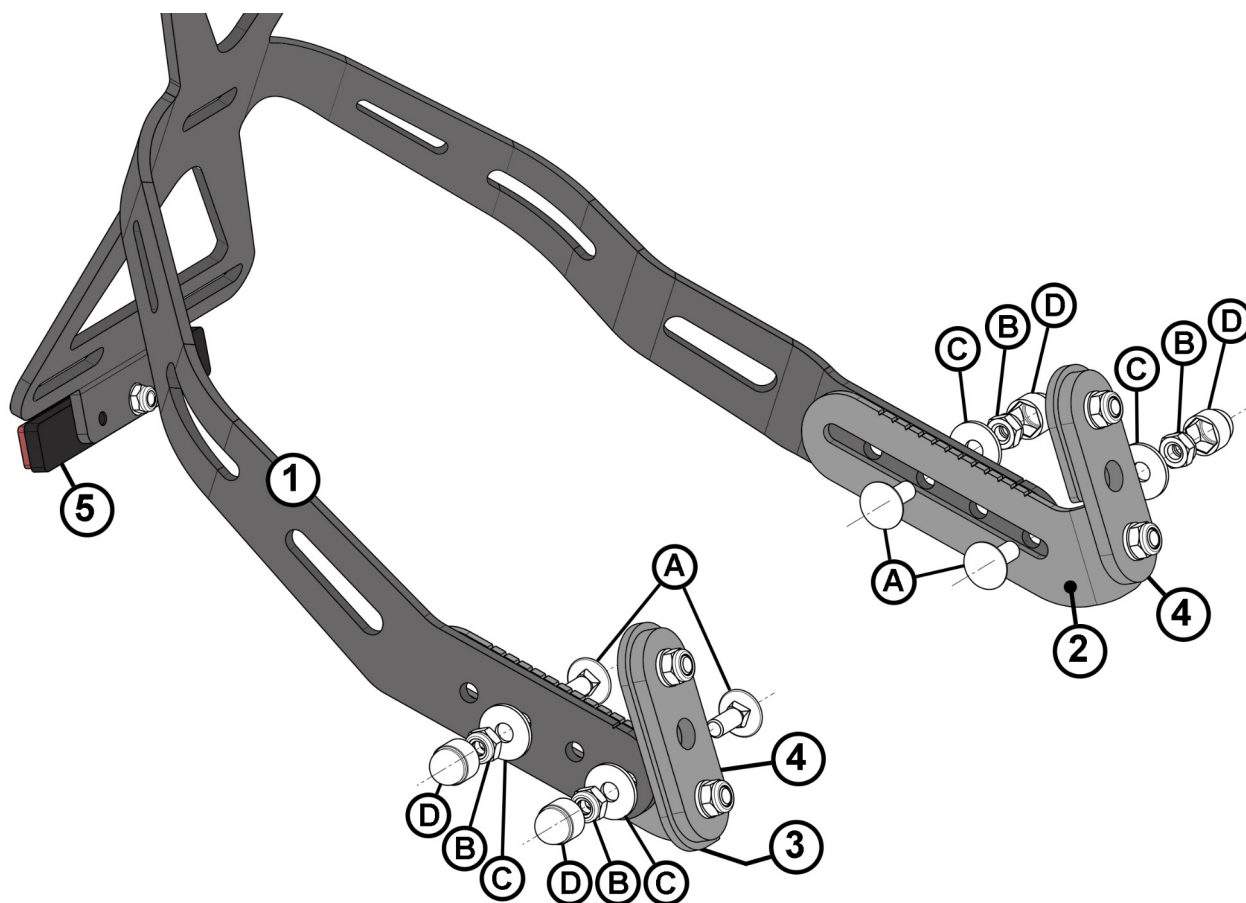
- [2] Die Adapterplatten (4) auf die beiden Halter (2) & (3) montieren.



- [3] Die beiden Kettenspanner lösen und die Endkappen der Schwinge durch die beiden vorbereiteten Halter (2) und (3) ersetzen. Hierbei wird die Kettenspanner-Schraube wieder verwendet.



- [4] Kennzeichenträger (1) mit Flachrundschrauben (A), U-Scheiben (C) und Muttern (B) an den zuvor montierten Haltern befestigen. Hierbei dienen die Kerben der gleichmäßigen Justierung der beiden Seiten. Anschließend die Abdeckkappen (D) auf die Muttern stecken.



- [5] Das Kabel der Kennzeichenbeleuchtung (6) mit den mitgelieferten Kabelbindern (K) am Kennzeichenträger (1) befestigen. Das Kabel sollte über die rechte Seite geführt werden, da es dort besser zu befestigen ist. Es ist darauf zu achten, dass das Kabel unter keinen Umständen gegen oder in die beweglichen Teile geraten kann.

Das Kabel sollte sehr sorgfältig fixiert werden!