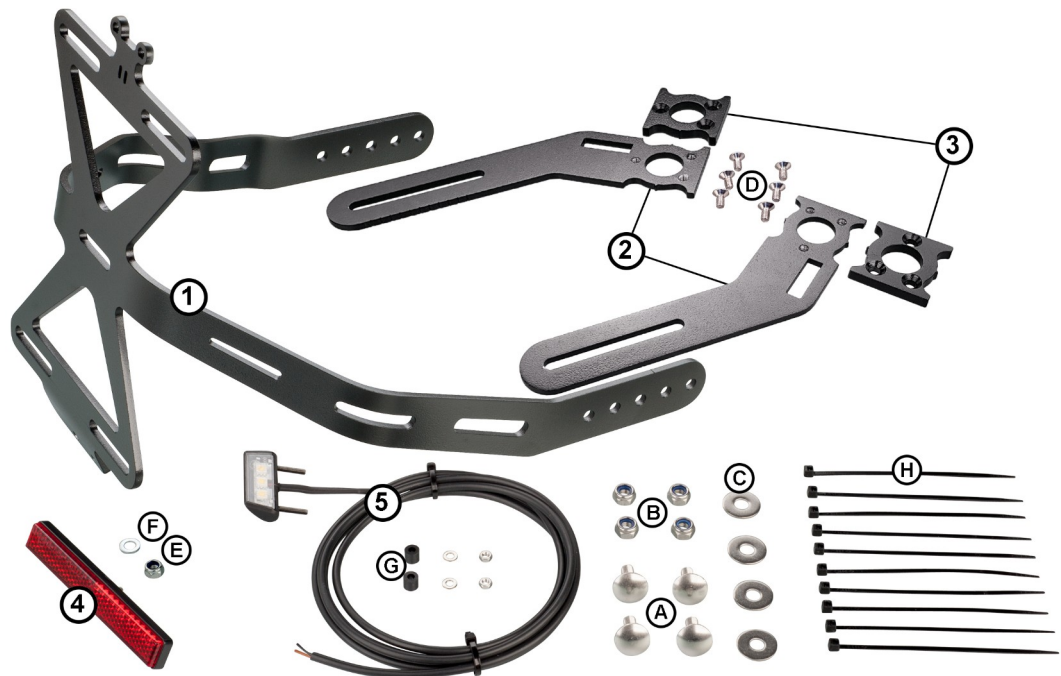


Artikel-Nr.: 63034 / 63037

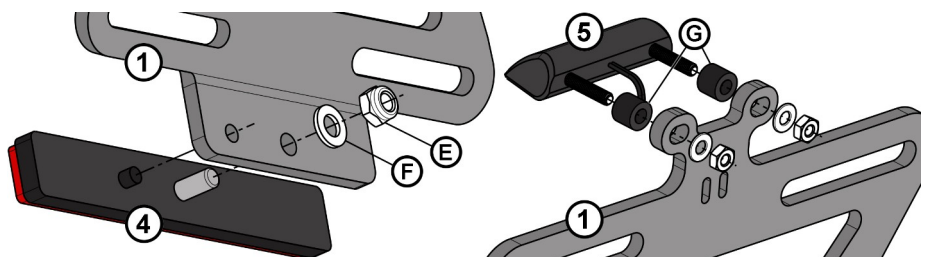
**Kennzeichenhalter Schwingenbefestigung für Honda CB650F, CBR650F, CB650R, CBR650R**  
inkl. Kennzeichenbeleuchtung und Reflektor (Abbildungen zeigen Artikel 63034)

**Set-Komponenten:**

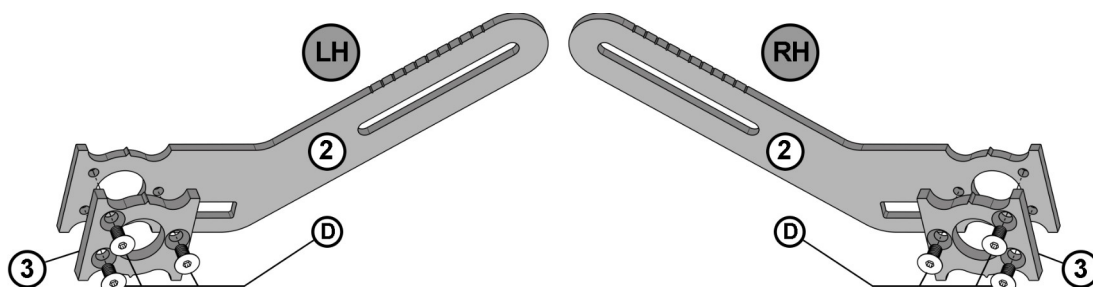


**Montage:**

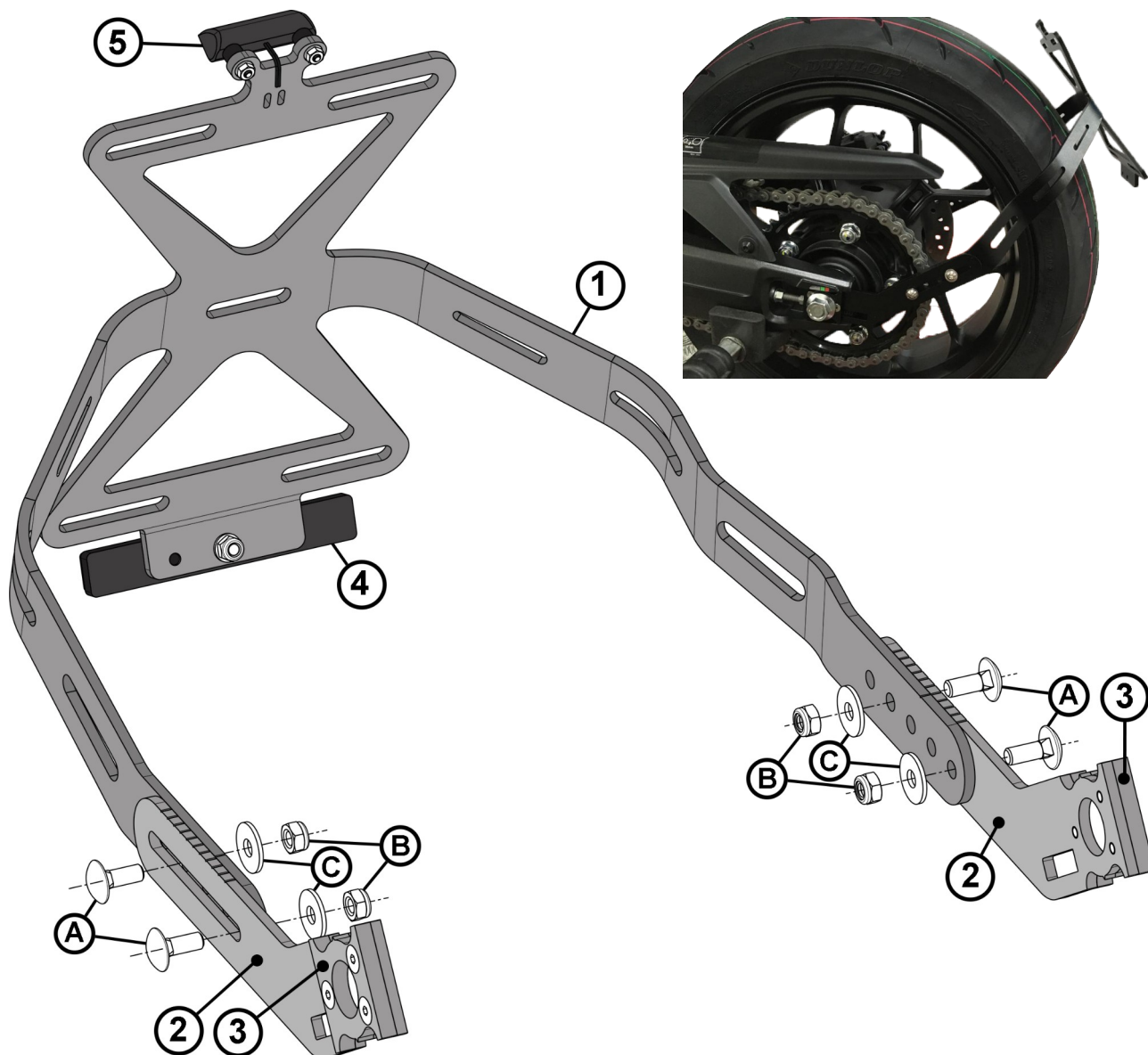
**[1]** Reflektor (4) und Nummernschildbeleuchtung (5) auf dem Kennzeichenträger (1) montieren:



**[2]** Die Adapterplatten (3) auf die beiden Halter (2) montieren.  
Wir empfehlen hierbei eine flüssige Schraubensicherung zu benutzen.



- [3] Die Hinterradachsmutter lösen, die Achse herausziehen und die beiden Kettenspanner durch die vorbereiteten Halter ersetzen. Anschließend die Achse wieder einsetzen, anhand der Markierung gleichmäßig ausrichten und wieder fixieren.
- [4] Den Kennzeichenträger (1) mit den Flachrundschaubren (A), den U-Scheiben (C) und den Muttern (B) an den zuvor montierten Haltern befestigen. Hierbei dienen die Kerben der gleichmäßigen Justierung der beiden Seiten.



- [5] Das Kabel der Kennzeichenbeleuchtung (5) mit den mitgelieferten Kabelbindern (H) am Kennzeichenträger (1) befestigen. Das Kabel sollte über die rechte Seite geführt werden, da es dort besser zu befestigen ist. Es ist darauf zu achten, dass das Kabel unter keinen Umständen gegen oder in die beweglichen Teile geraten kann.

**Das Kabel sollte sehr sorgfältig fixiert werden!**