



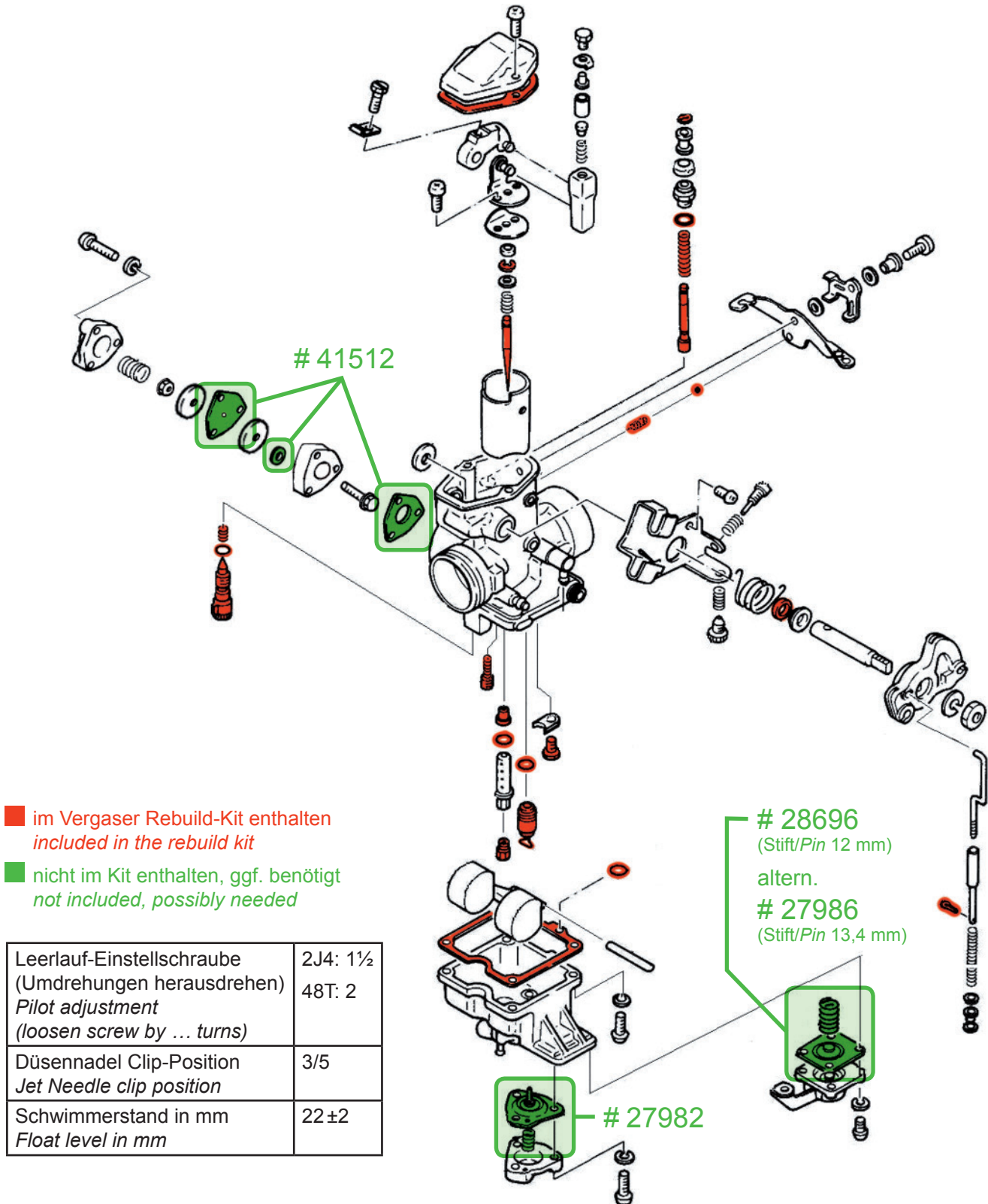
Vergaser Rebuild-Kit

Carburetor Rebuild Kit

SR500 '83	# 94037 VM34SS	S. 2
SR500 '84-'89	# 94024 VM34SS	S. 2
SR500 '90-	# 94043 BST34	S. 3
XT500	# 94038	S. 4
XTZ750	# 94020	S. 5

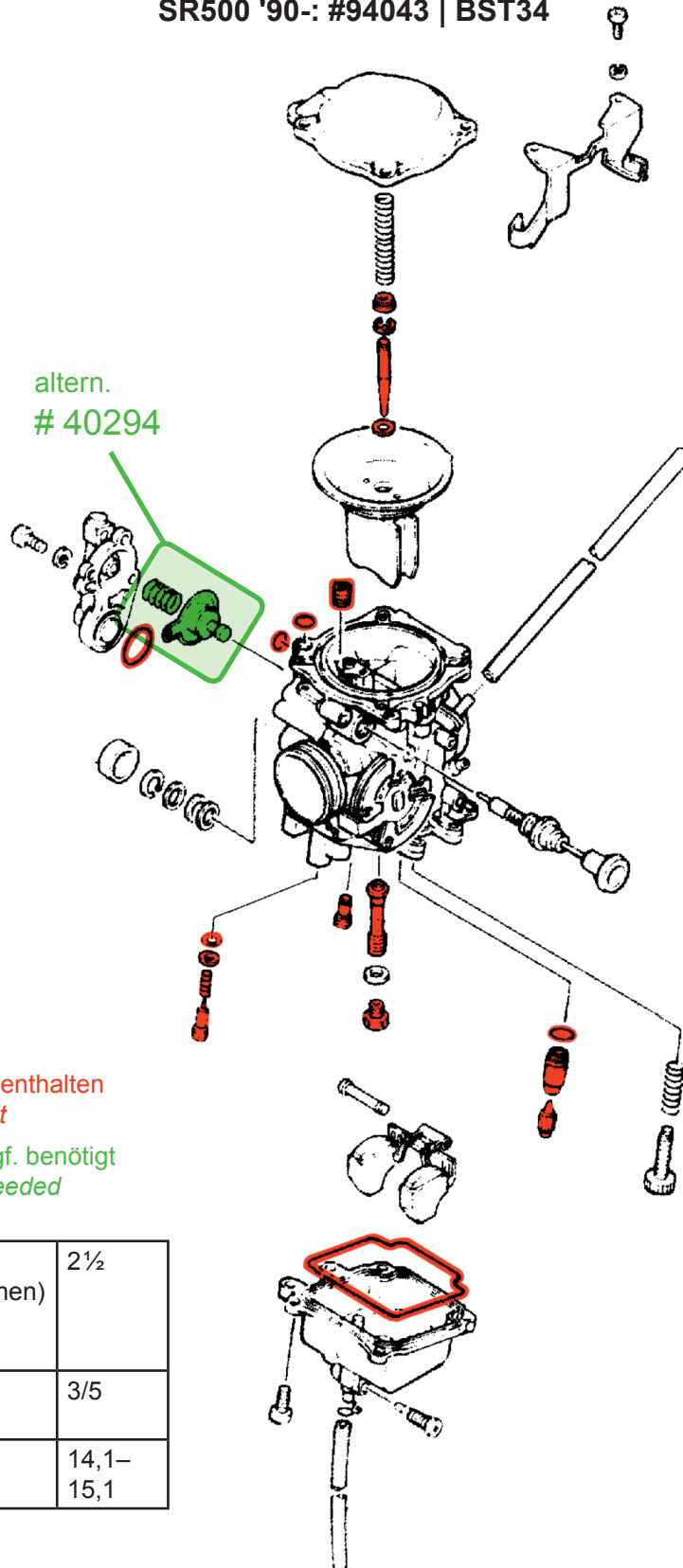
Vergaser Rebuild-Kit für SR500 Carburetor Rebuild Kit for SR500

SR500 -'83: #94037; SR500 '84-'89: #94024



Vergaser Rebuild-Kit für SR500 Carburetor Rebuild Kit for SR500

SR500 '90-: #94043 | BST34



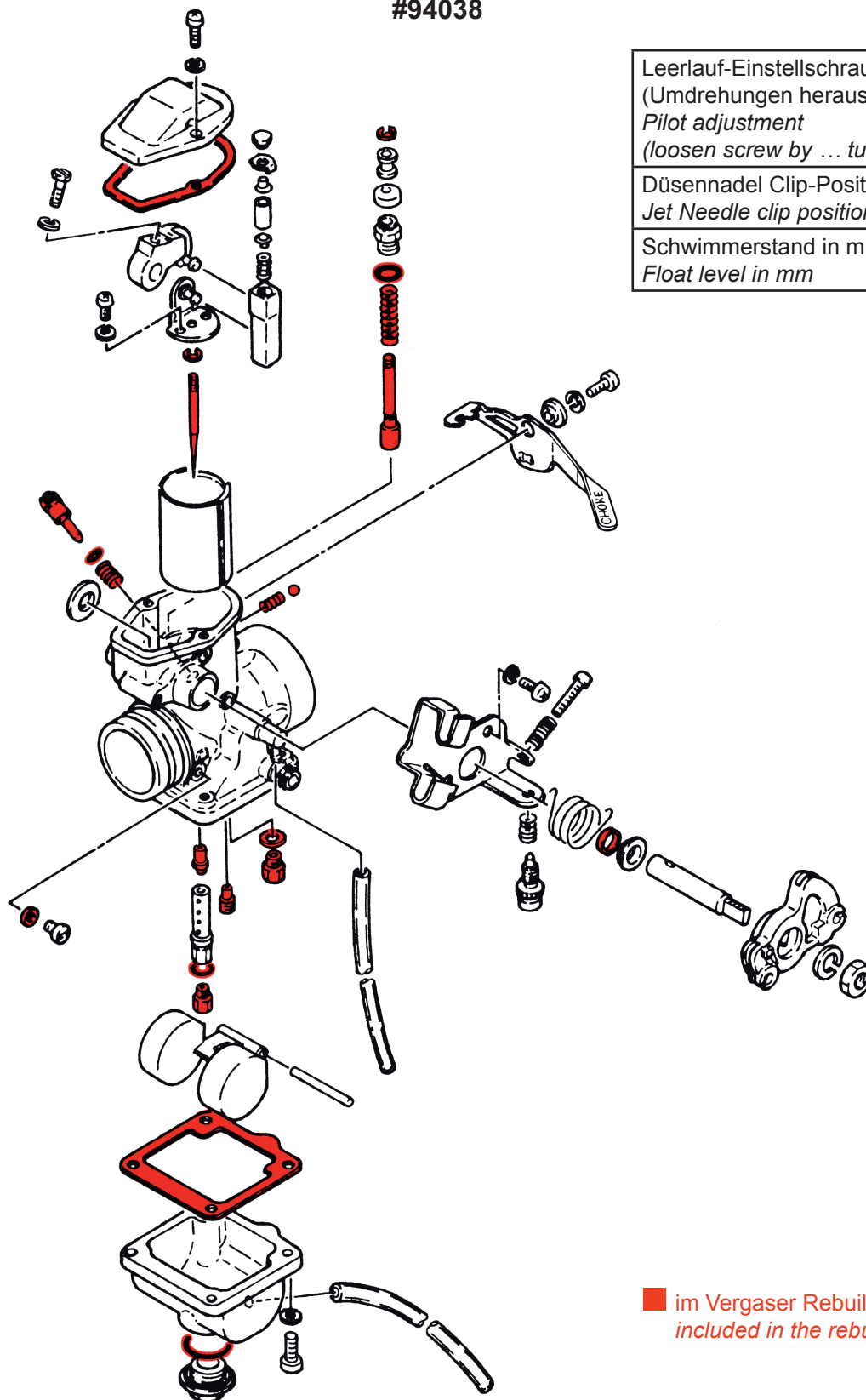
■ im Vergaser Rebuild-Kit enthalten
included in the rebuild kit

■ nicht im Kit enthalten, ggf. benötigt
not included, possibly needed

Leerlauf-Einstellschraube (Umdrehungen herausdrehen) <i>Pilot adjustment (loosen screw by ... turns)</i>	2½
Düsennadel Clip-Position <i>Jet Needle clip position</i>	3/5
Schwimmerstand in mm <i>Float level in mm</i>	14,1– 15,1

Vergaser Rebuild-Kit für XT500 Carburetor Rebuild Kit for XT500

#94038



Leerlauf-Einstellschraube (Umdrehungen herausdrehen) <i>Pilot adjustment (loosen screw by ... turns)</i>	1¼
Düsenadel Clip-Position <i>Jet Needle clip position</i>	3/5
Schwimmerstand in mm <i>Float level in mm</i>	22 ±2

■ im Vergaser Rebuild-Kit enthalten
included in the rebuild kit

Vergaser Rebuild-Kit für XTZ750 Carburetor Rebuild Kit for XTZ750

94020

■ im Vergaser Rebuild-Kit enthalten
included in the rebuild kit

■ nicht im Kit enthalten, ggf. benötigt
not included, possibly needed

Leerlauf-Einstellschraube (Umdrehungen herausdrehen) <i>Pilot adjustment (loosen screw by ... turns)</i>	2
Düsennadel Clip-Position <i>Jet Needle clip position</i>	3/5
Schwimmerstand in mm <i>Float level in mm</i>	5,1– 6,1

