

Montageanleitung



JvB-moto

Hafenstrasse 3
51063 Köln

www.jvb-moto.com



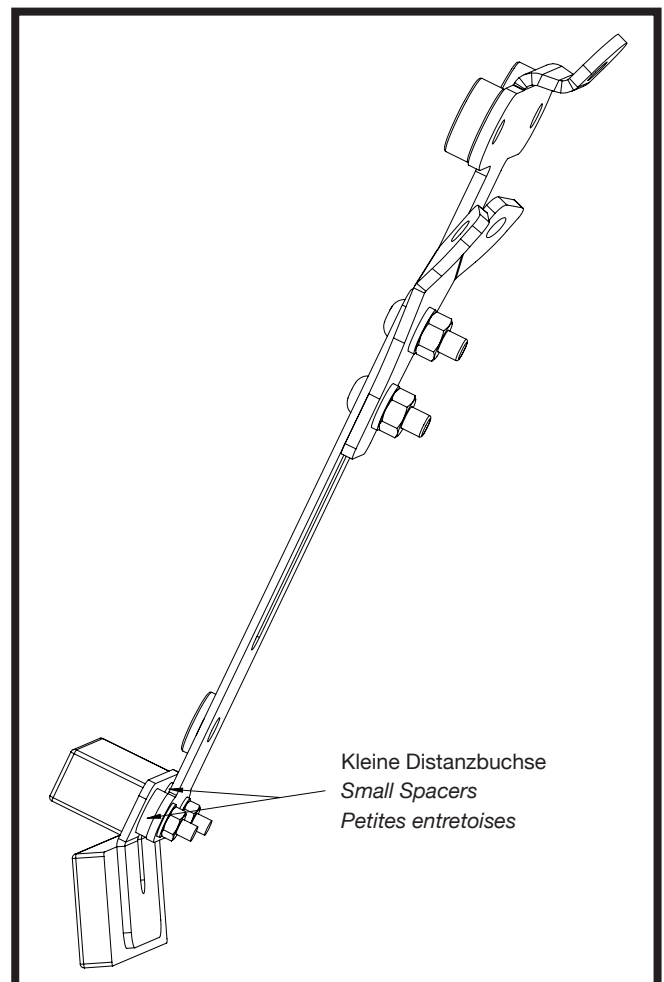
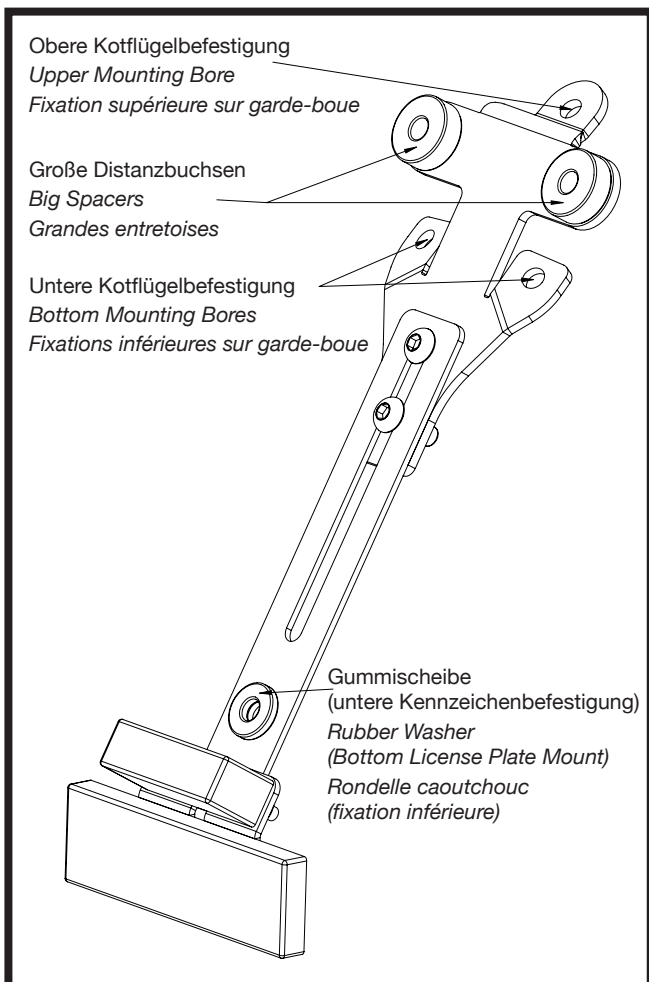
für/for/pour

JvB-moto Kennzeichenhalter

JvB-moto License Plate Bracket

JvB-moto Support de plaque
d'immatriculation

Art. JVB0017



JvB-moto Kennzeichenhalter D

komplett inkl. Nummernschildbeleuchtung.

Verwendung: Triumph Modern Classics ab Bj. 2000: Bonneville, Scrambler, Thruxton

Die Befestigung am Kotflügel erfolgt mit drei Stück M6 × 20 mm Inbus-Linsenkopfschrauben. Auf der Kotflügelinnenseite die U6 × 18 mm Unterlegscheiben verwenden. Bitte beachten Sie für die beiden unteren Befestigungspunkte: Der Abstand der Bohrungsmittle zum Kotflügelrand beträgt 10 mm.

JvB-moto License Plate Bracket GB

including license plate light.

Used for: Triumph Modern Classics (2000 and younger): Bonneville, Scrambler, Thruxton

Use three round head screws M6 × 20 to bolt the bracket to the fender. Use a U6 × 18 washer for each bolt of the opposite site of the fender.

Please make sure the distance between the center of the two bottom mounting bores and the edge of the fender is 10 mm.

Support de plaque d'immatriculation JvB-moto F

complet, avec éclairage de plaque.

Convient aux: Triumph Modern Classics à partir de 2000, Bonneville, Scrambler, Thruxton

A fixer au garde-boue à l'aide des 3 vis allen de 6 mm par 20. Utiliser les rondelle de 18 mm sur la partie intérieure du garde-boue.

Les deux fixations inférieures doivent être positionner à 10 mm du bord de garde-boue.