

*Wir danken Ihnen für den Kauf dieses Produktes aus unserem Hause.
Alle Angaben nach bestem Wissen und Gewissen, jedoch ohne Gewähr.
Allzeit gute Fahrt wünscht Ihnen
Ihr KEDO -Team*

Artikel-Nr.: JVB0052-1 / JVB0052-2 / JVB0052-3 / JVB0052-4
BMW R nineT Scrambler, JvB-moto Lampenverkleidung

Artikelvarianten / Article options:



Anbau-Kit / Mounting-Kit:



Alle Angaben nach bestem Wissen und Gewissen, jedoch ohne Gewähr. - All information to the best of our knowledge and belief, but without guarantee.

Montagehinweise / Mounting hints:

DE:

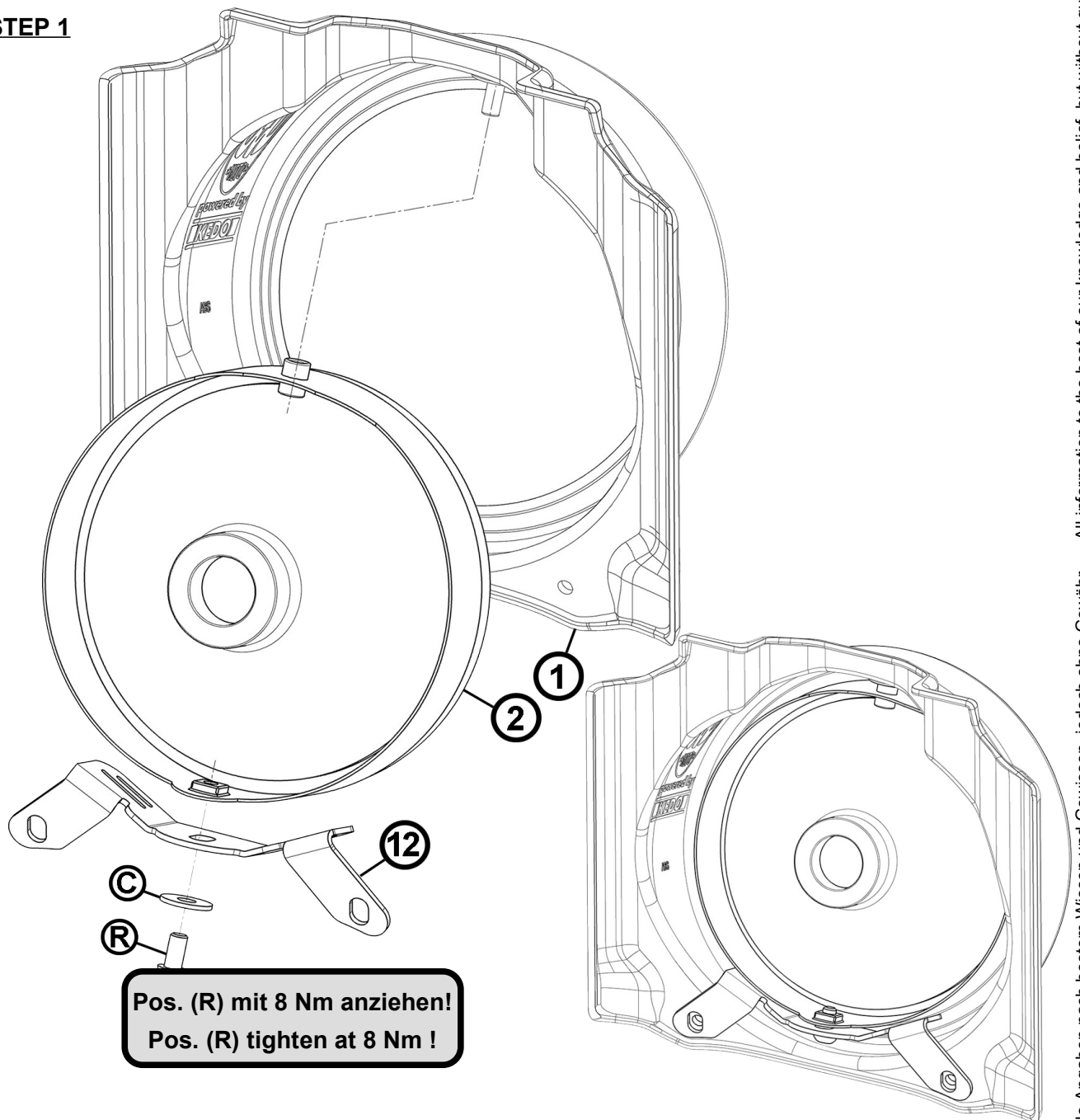
- Die originale Lampe und den Lampenhalter demontieren
- Die weißen Kunststoff U-Scheiben (I) dienen dem Lackschutz
- Die Kabel und Leitungen müssen fachgerecht hinter der Lampenmaske verlegt werden.
- Vor dem Lackieren der Einzelteile wird eine Probemontage dringend empfohlen.

EN:

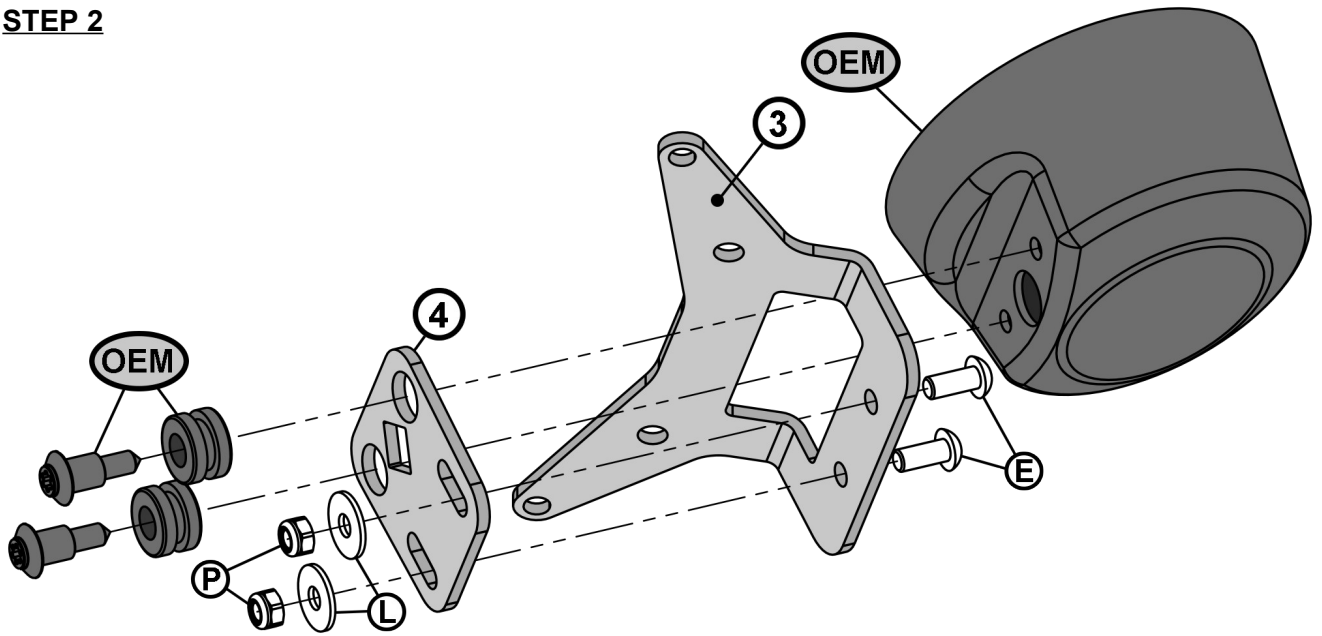
- Disassemble OEM-headlight and headlight bracket .
- The white plastic washers (I) are meant for paint protection.
- All wirings have to be led in a safe way.
- A test mount before painting is strongly recommended.

Montageanleitung / Assembling instructions:

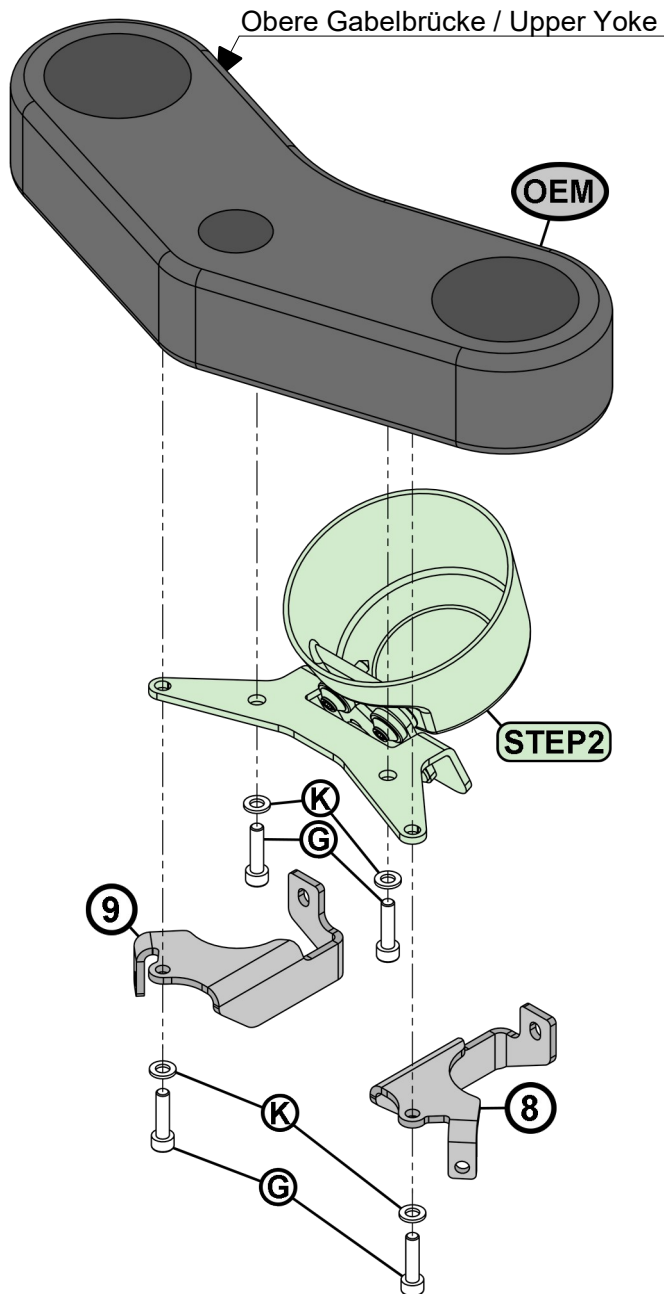
STEP 1



STEP 2

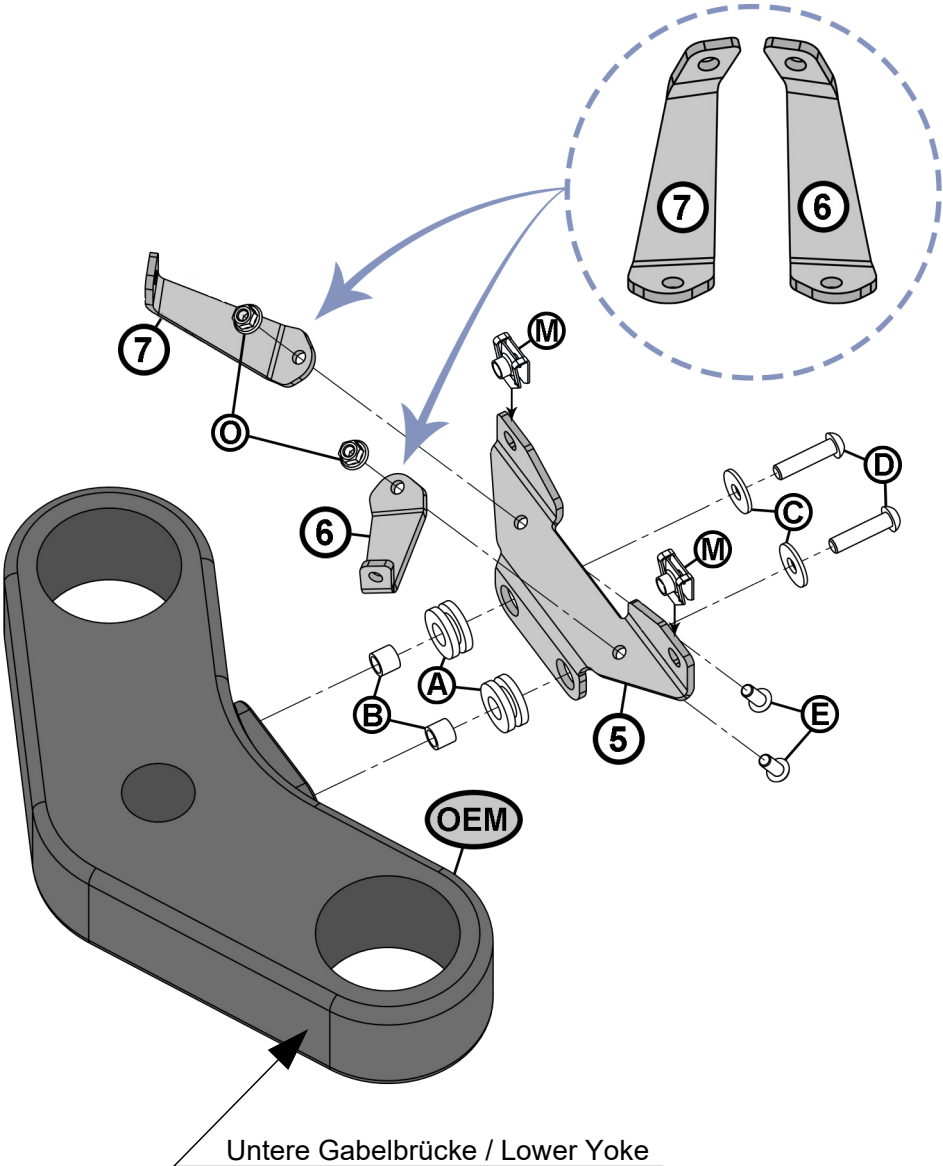


STEP 3



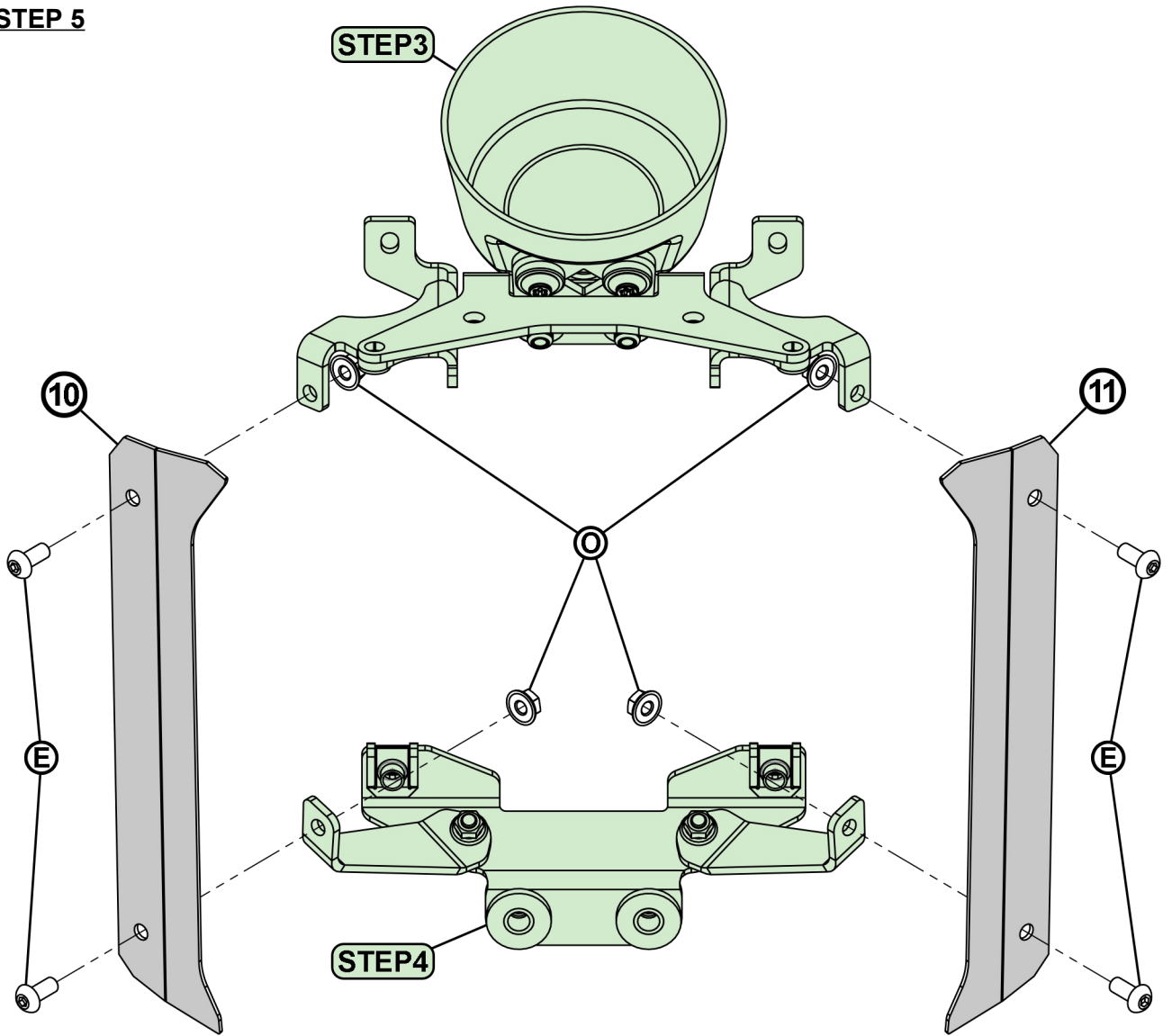
Alle Angaben nach bestem Wissen und Gewissen, jedoch ohne Gewähr. - All information to the best of our knowledge and belief, but without guarantee.

STEP 4

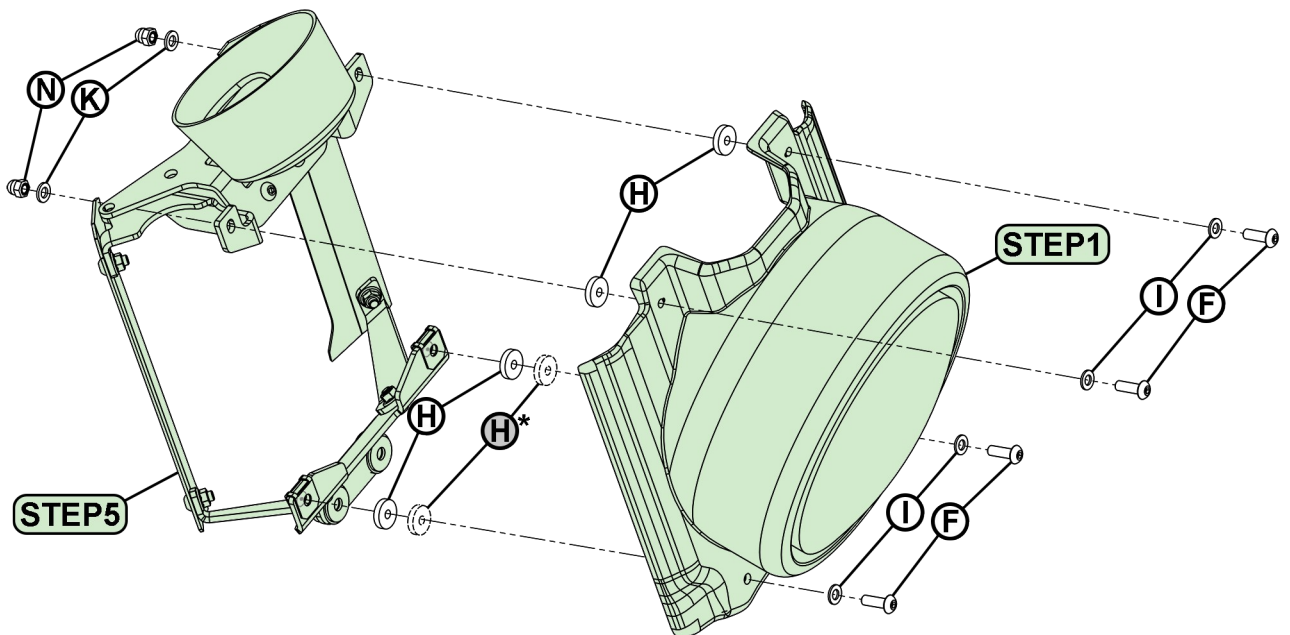


Alle Angaben nach bestem Wissen und Gewissen, jedoch ohne Gewähr. - All information to the best of our knowledge and belief, but without guarantee.

STEP 5



STEP 6



(H)* Anzahl paarweise je nach Fahrwerkseinstellung/
Quantity in pairs depending on the chassis settings

Alle Angaben nach bestem Wissen und Gewissen, jedoch ohne Gewähr. - All information to the best of our knowledge and belief, but without guarantee.